

FT65144485US
AUG 9-2001-0767-051
1 of 9

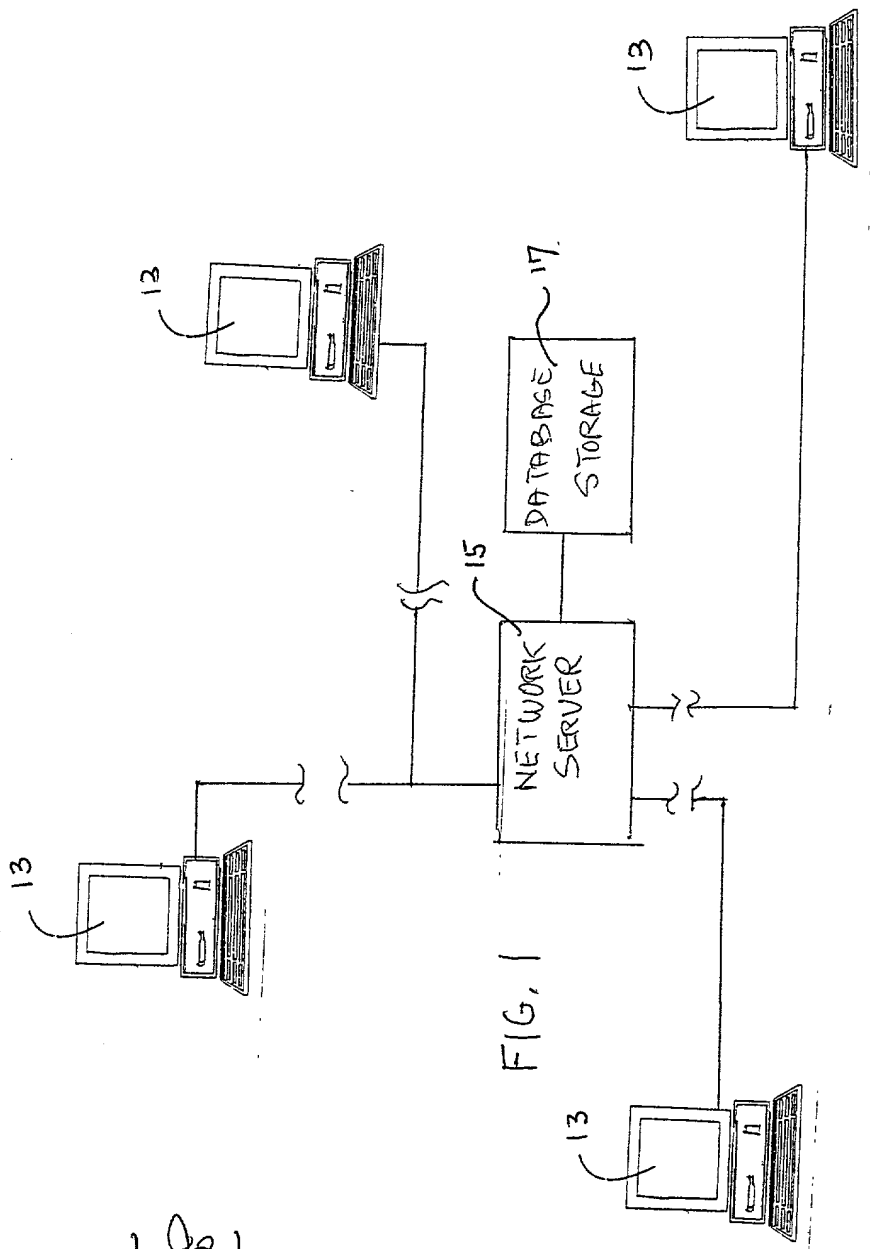
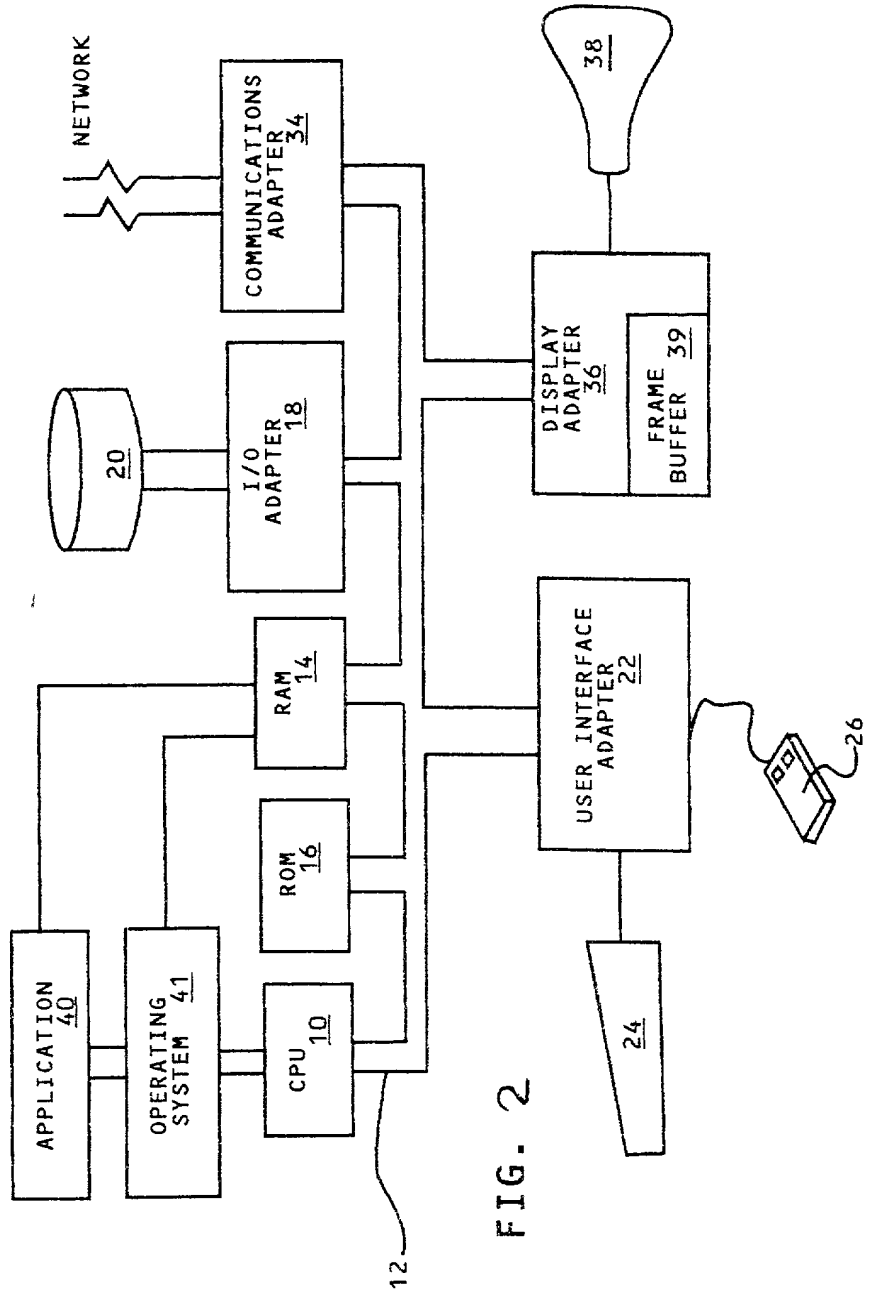


FIG. 1

AUSA-2001-0767-051
2 of 9



AUS9-2001-0767-051
3 of 9

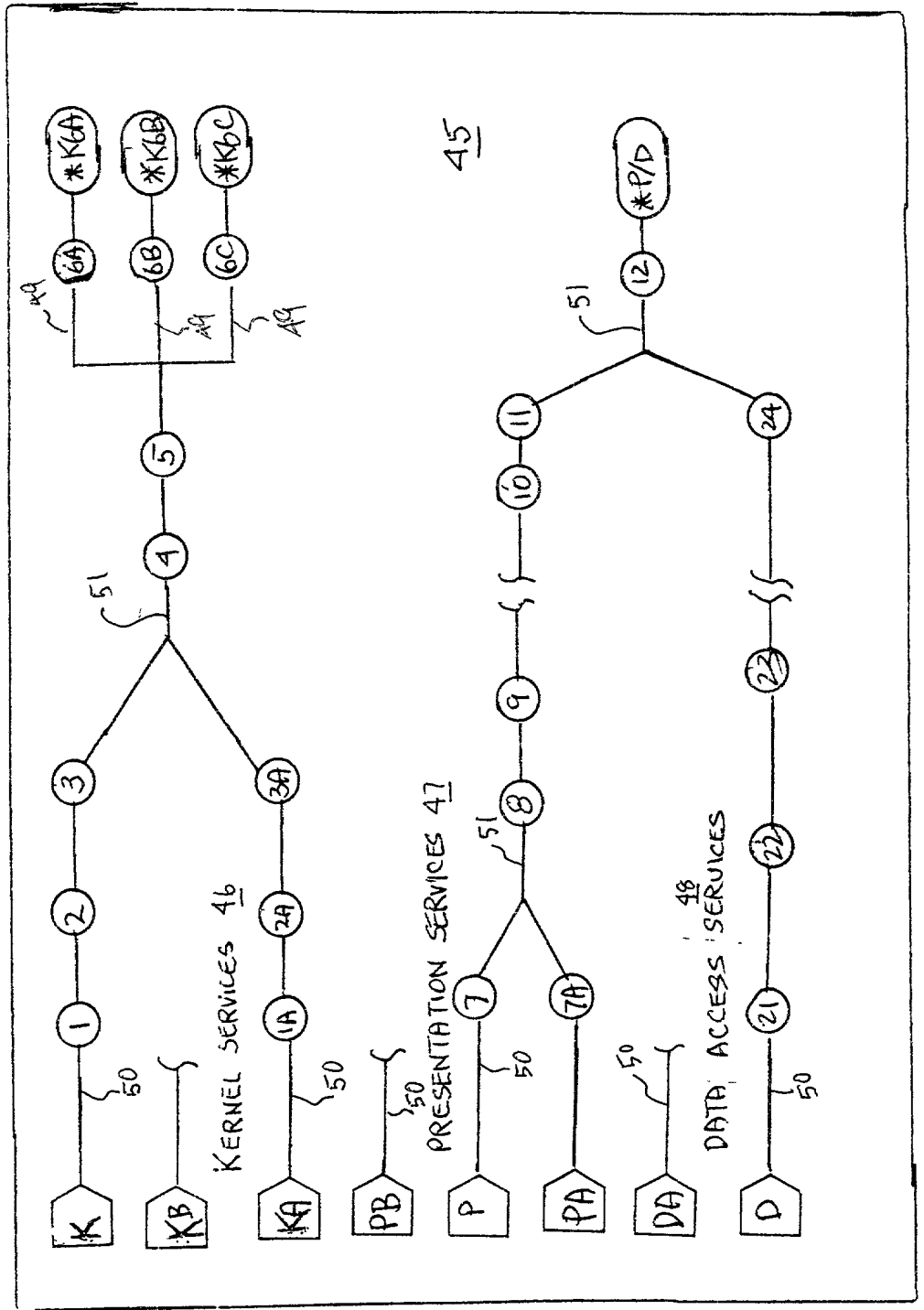


FIG 3

AUSG-2001-0767-051

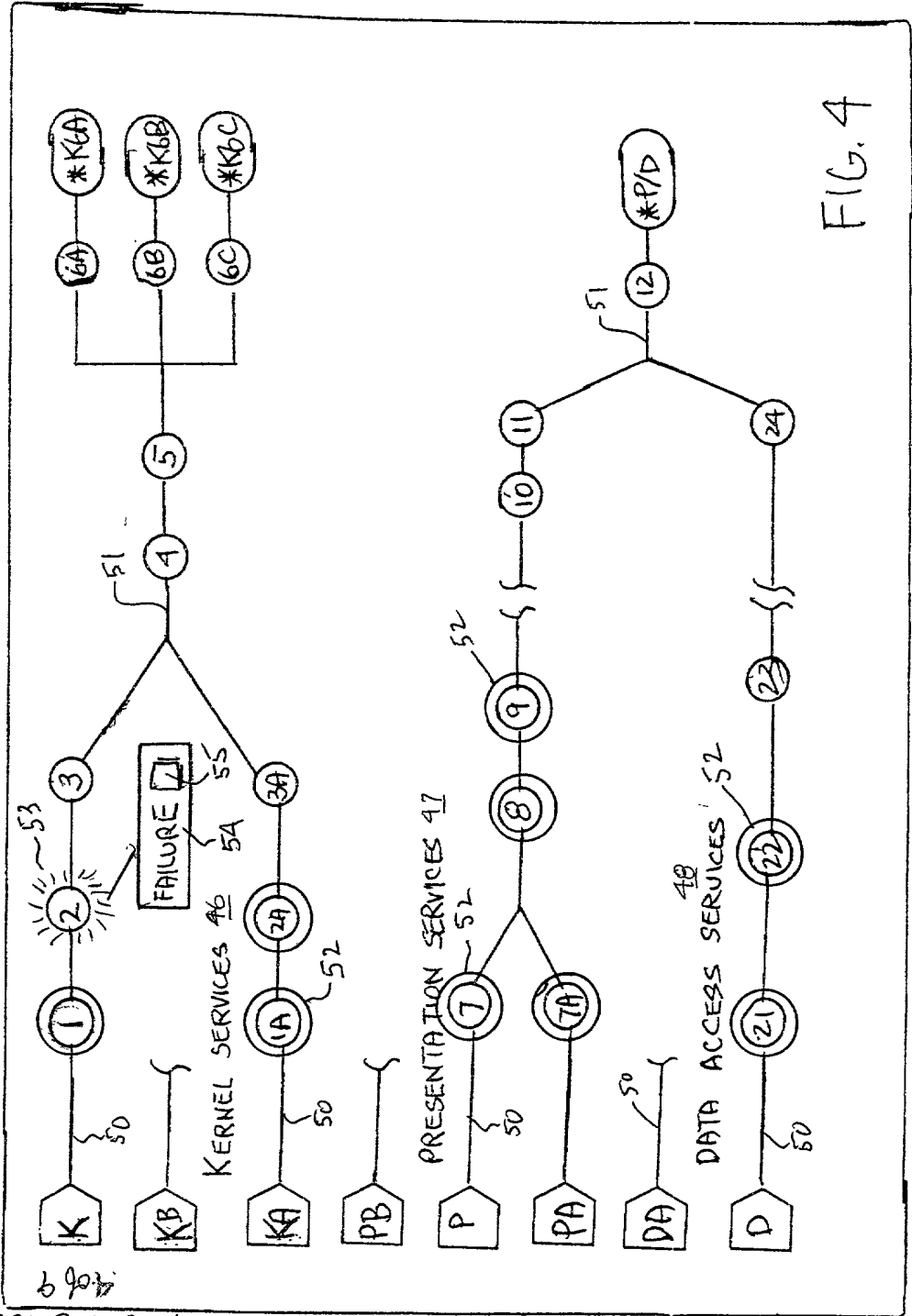


FIG. 4

4 of 9

4059-2001-0767-V51

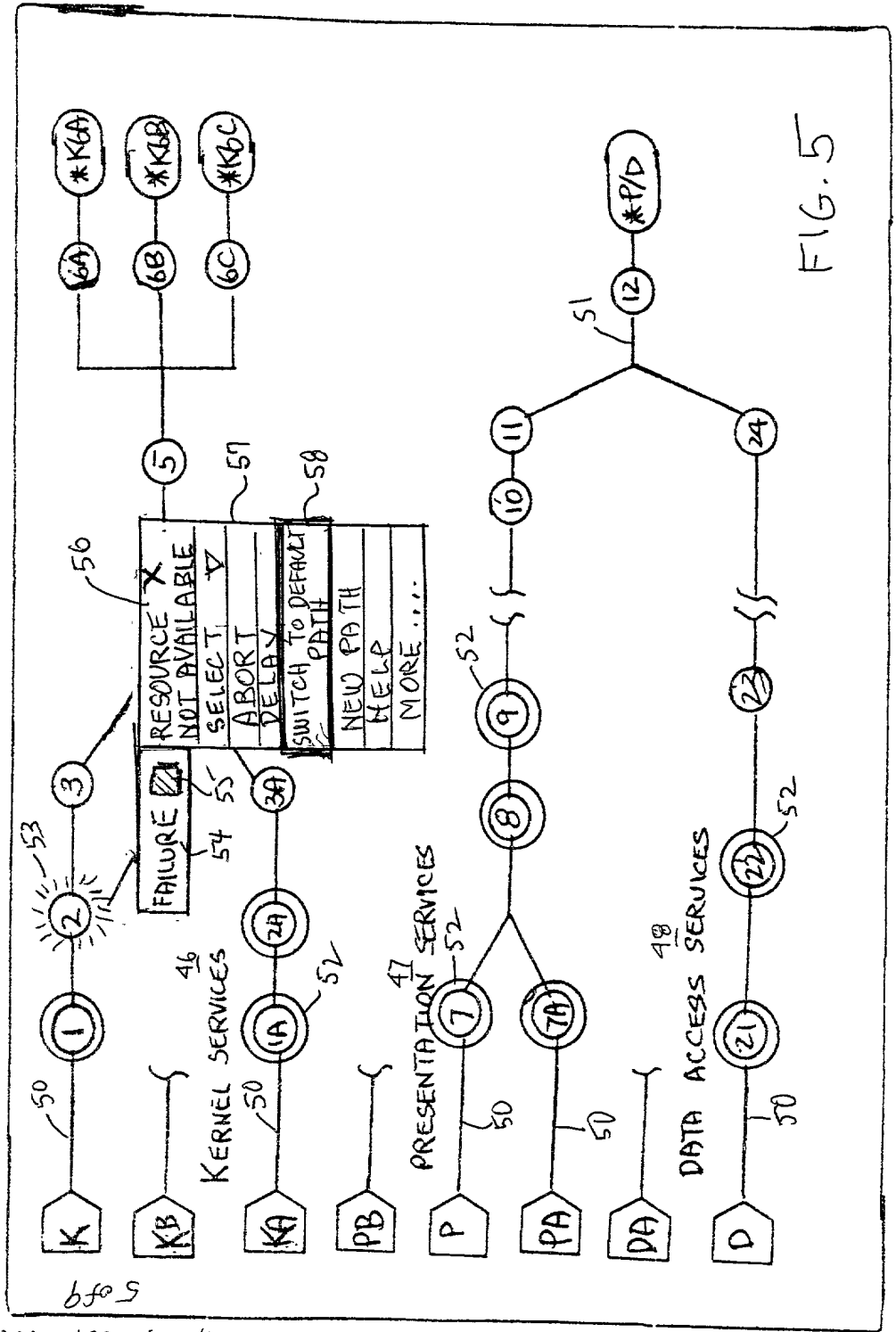


FIG. 5

AVS9-2001-0767-US1
6 of 9

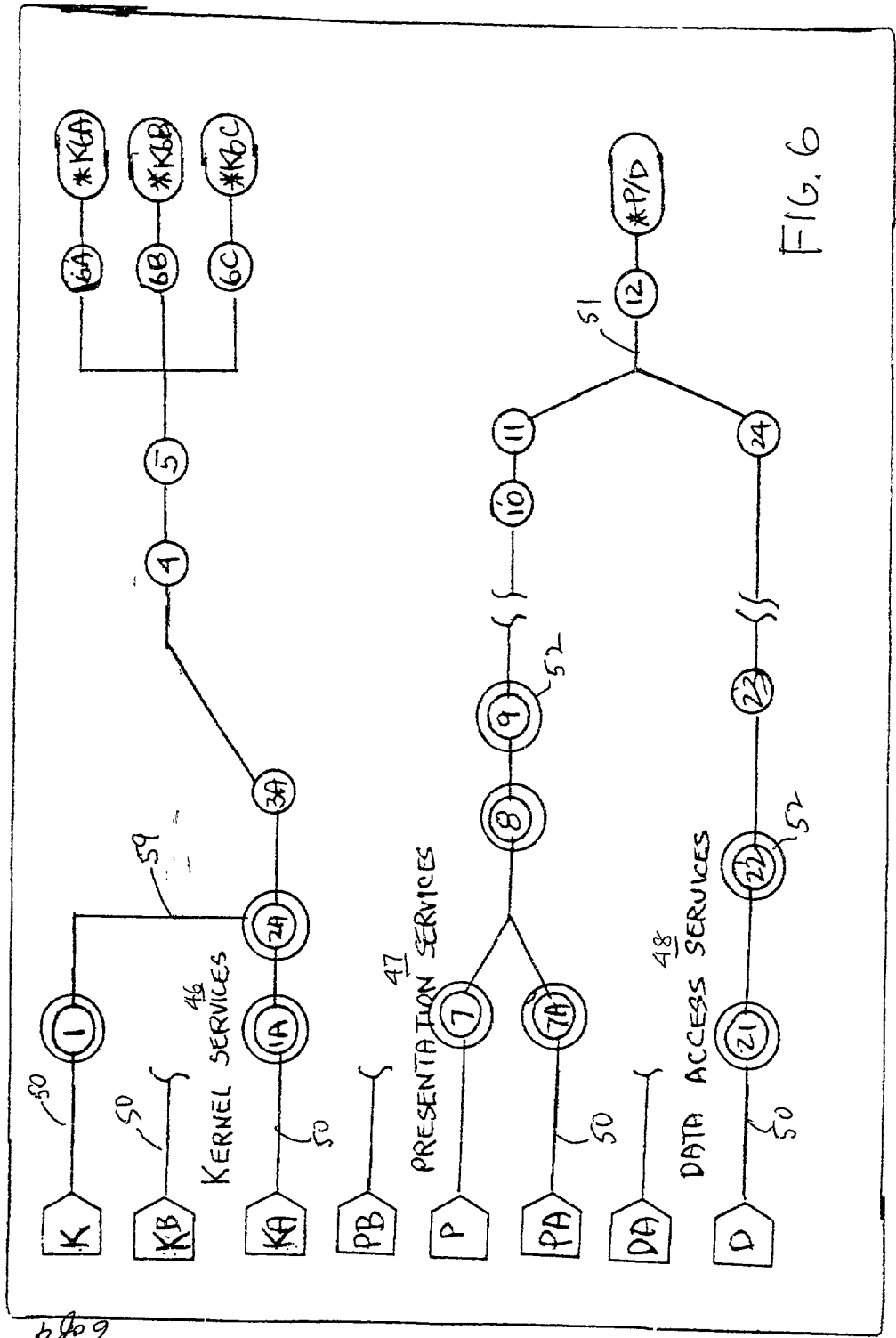
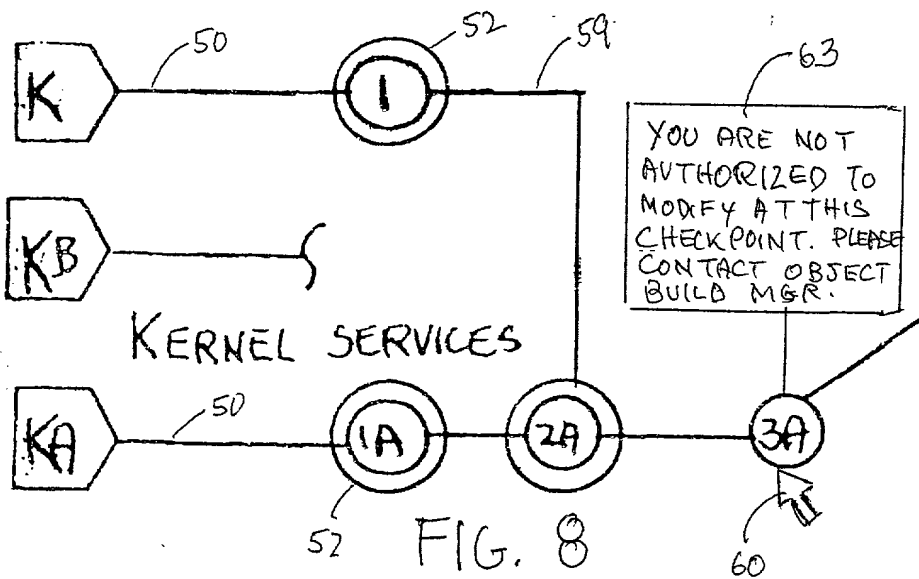
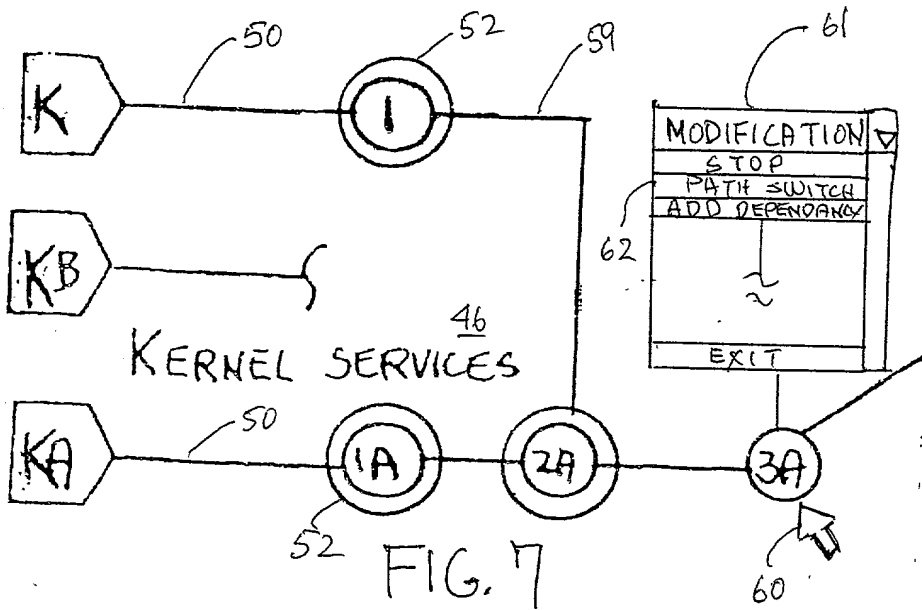


FIG. 6

FOR 260-10099660



AUS9-2001-0767-US1
8 of 9

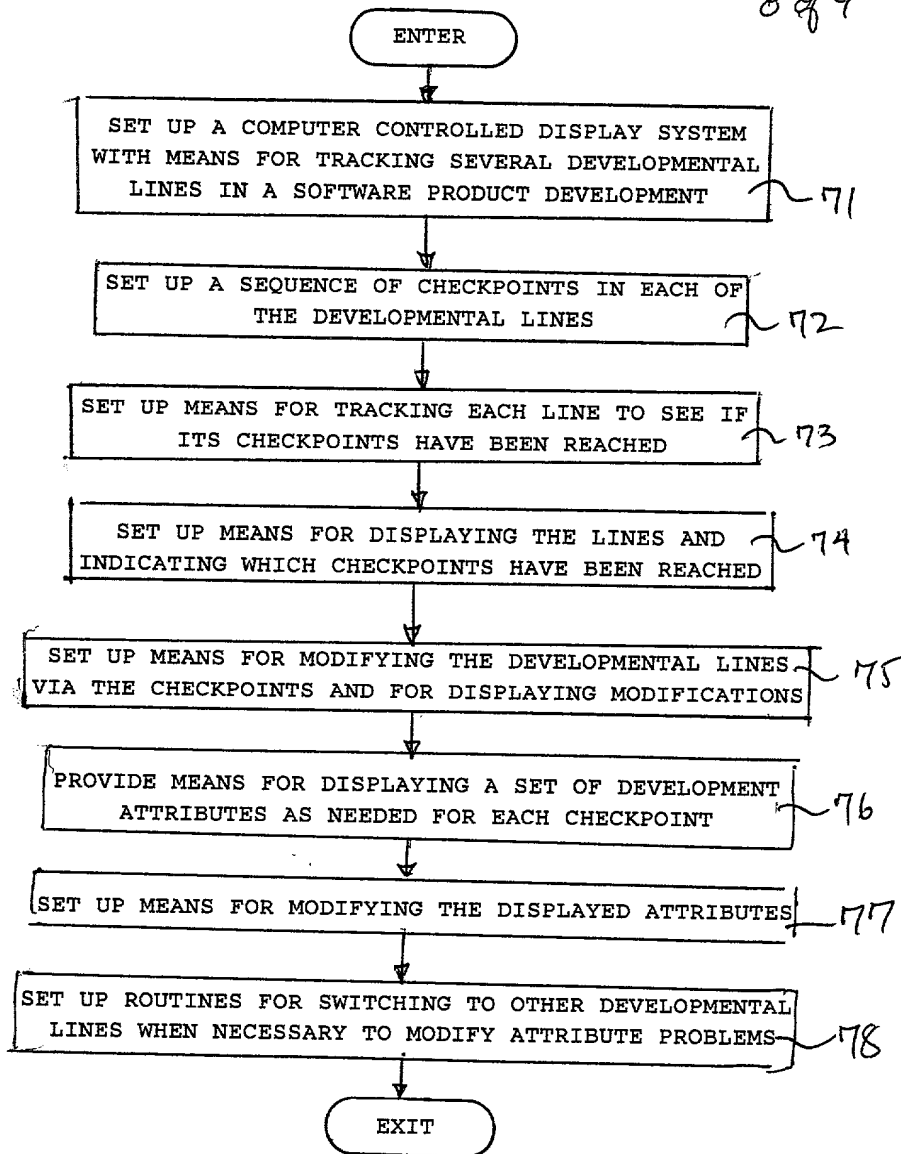


FIG. 9

FOR 2001-0767-US1

AUSQ-2001-0767-US1
9 of 9

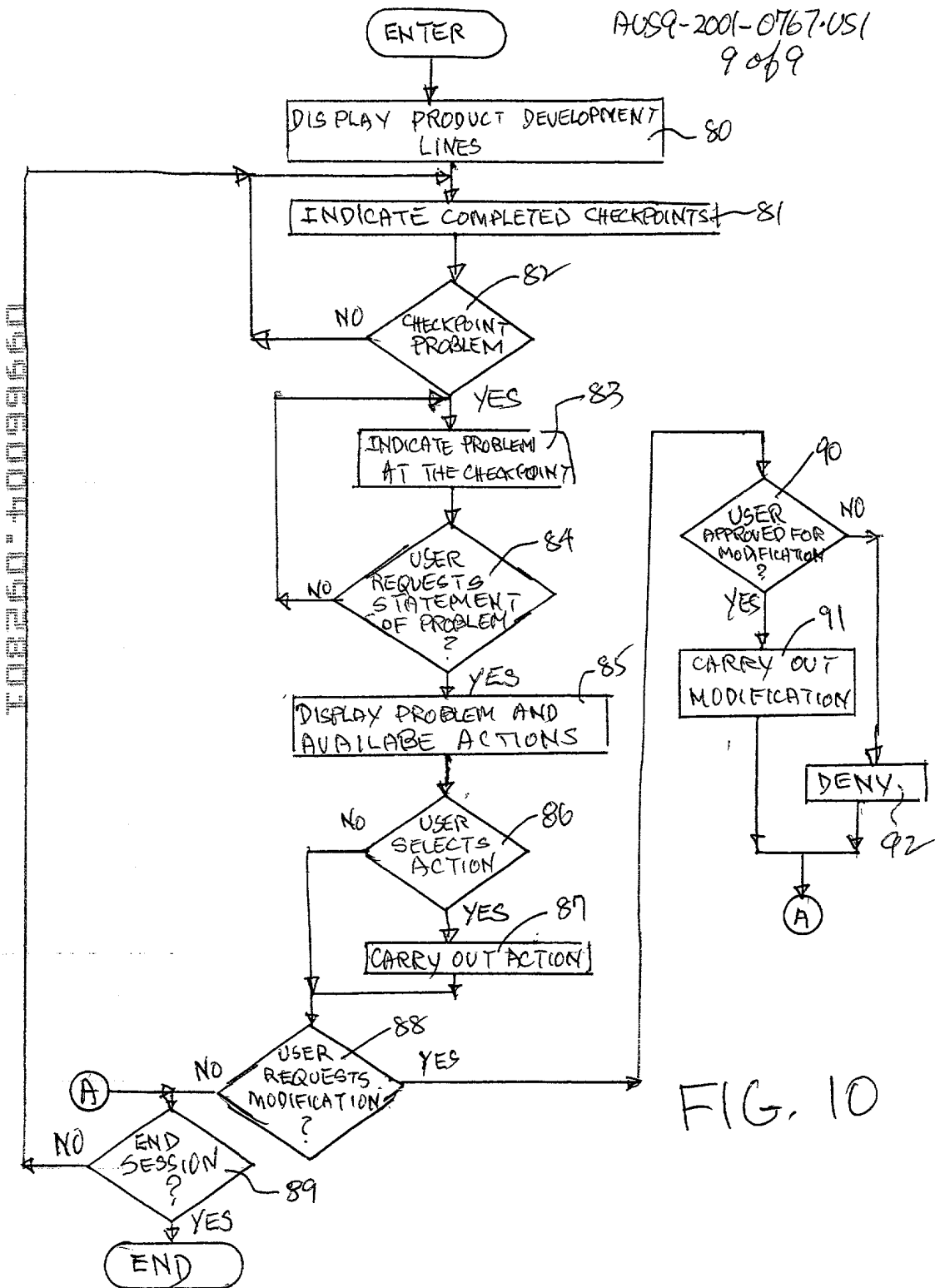


FIG. 10